

STAR WARS

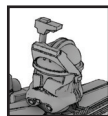
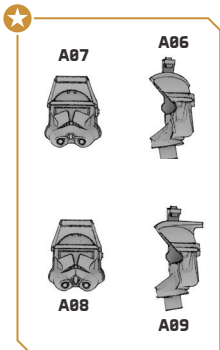
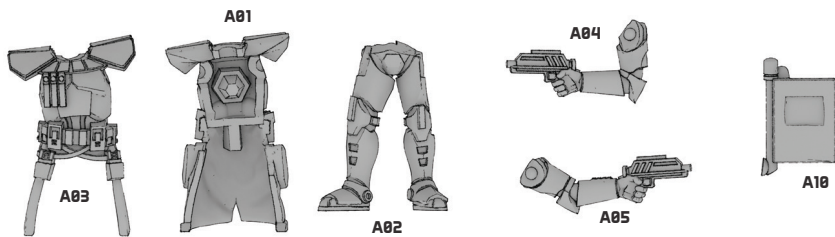
LEGION

ARC-TRUPPLER EINHEIT ERWEITERUNG

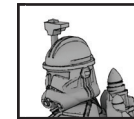
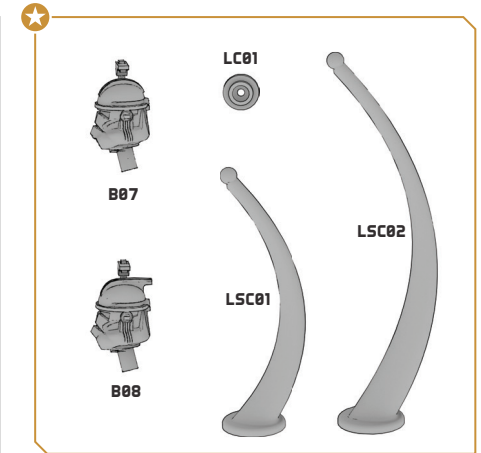
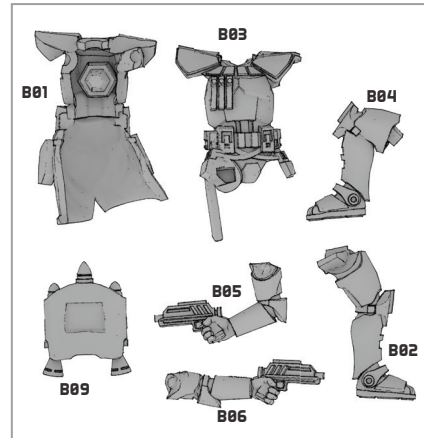
SPRACHNEUTRALE BAUANLEITUNG ERHÄLTICH UNTER
WWW.FANTASYFLIGHTGAMES.COM/SWLEGION

★ : ZUSAMMENBAUOPTIONEN

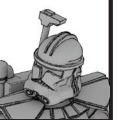
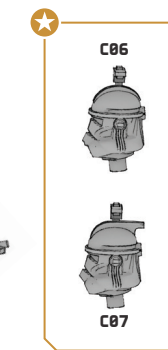
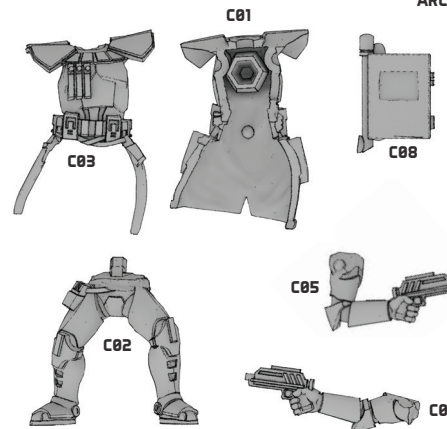
EINHEITENFÜHRER DER ARC-TRUPPLER



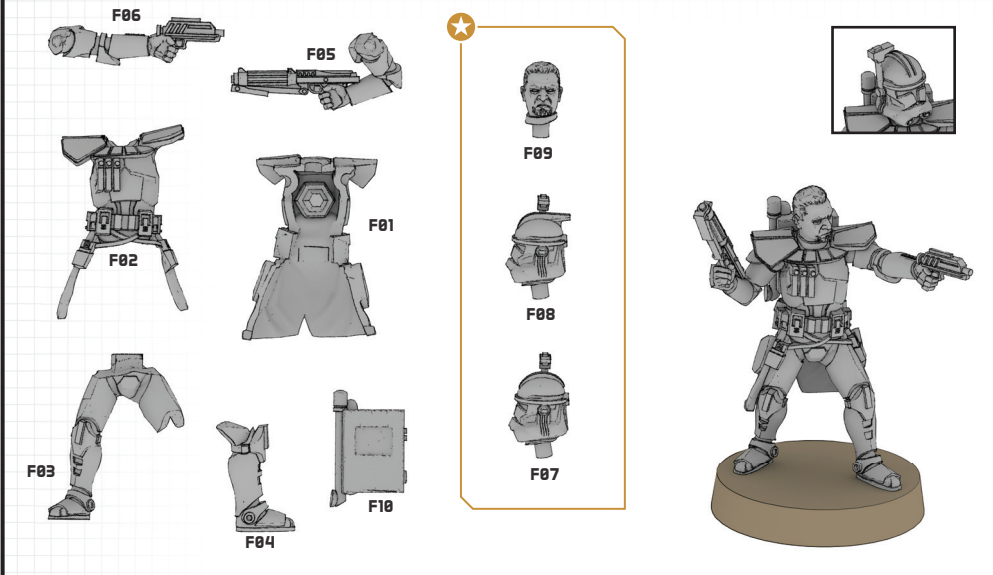
ARC-TRUPPLER



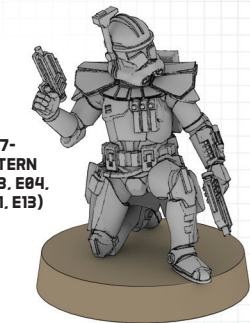
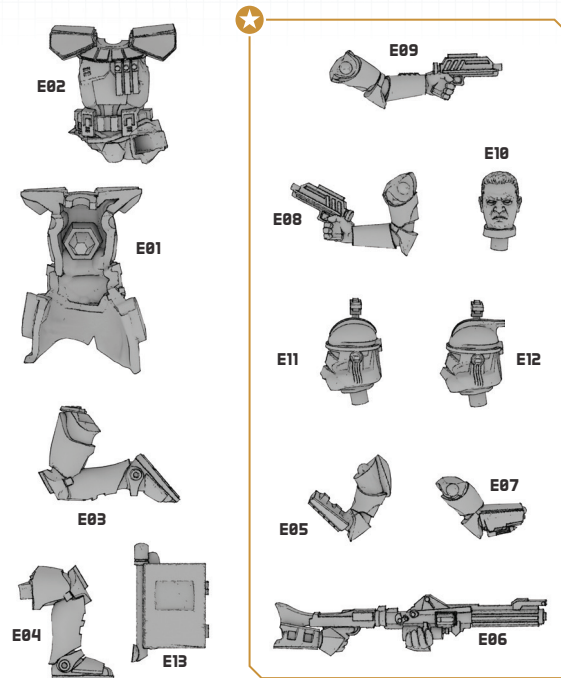
ARC-TRUPPLER



FIVES



ECHO

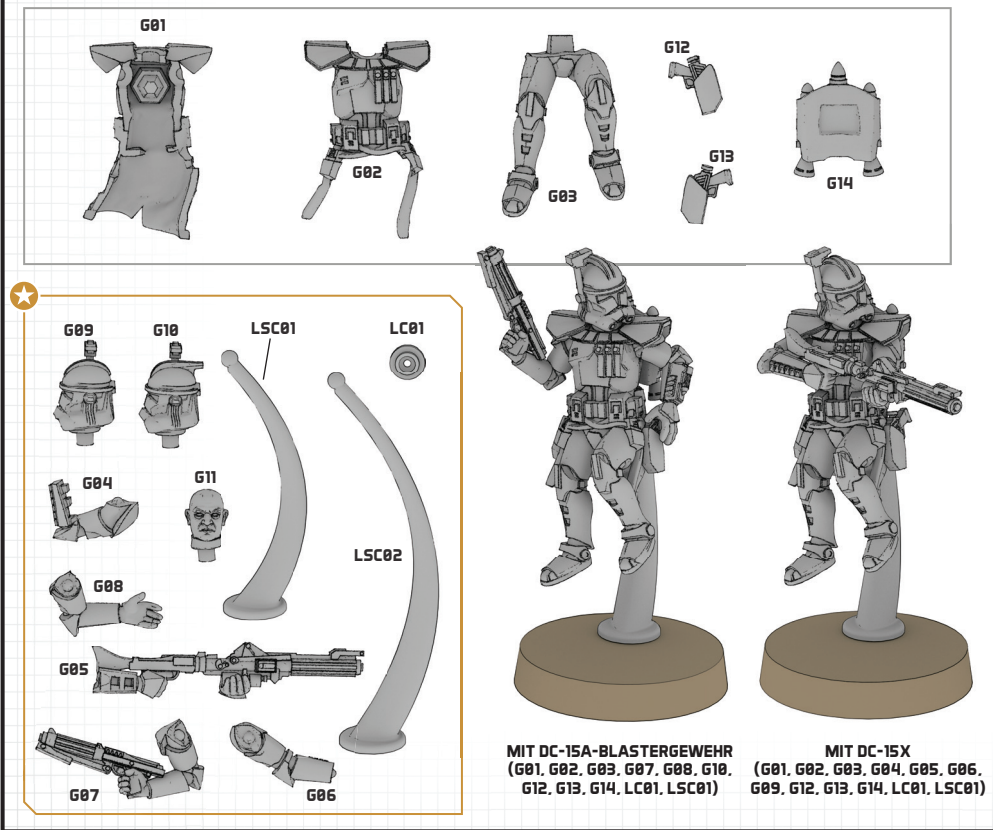


MIT DC-17-HANDBLASTERN (E01, E02, E03, E04, E08, E09, E11, E13)



MIT DC-15X (E01, E02, E03, E04, E05, E06, E07, E10, E13)

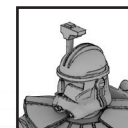
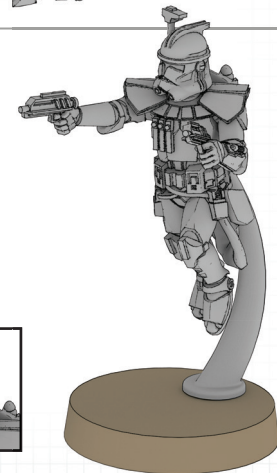
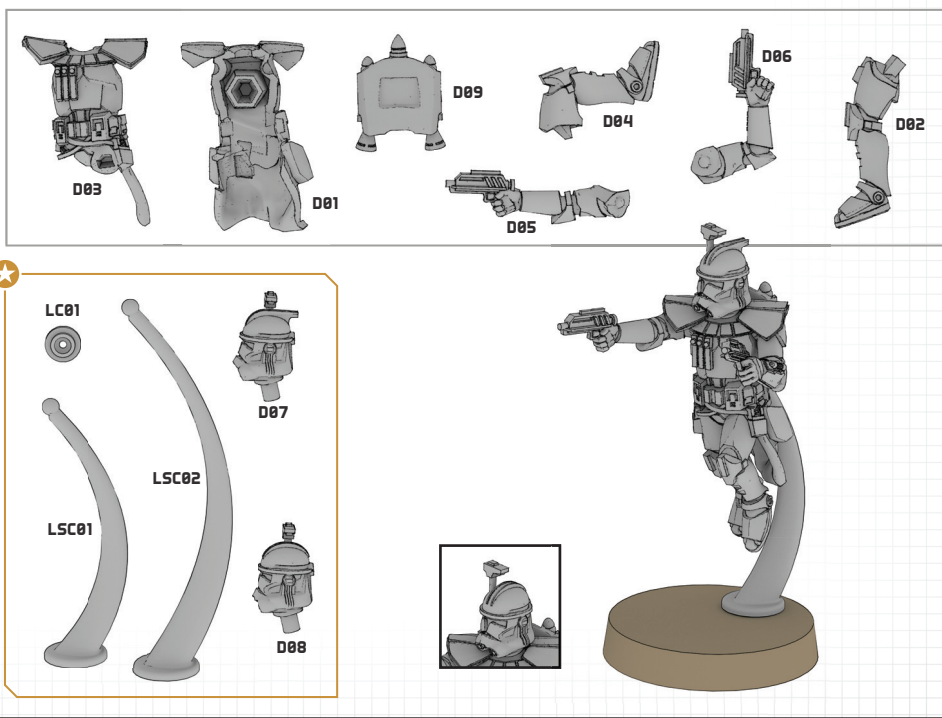
DC-15X-ARC-TRUPPLER



MIT DC-15A-BLASTERGEWEHR (G01, G02, G03, G07, G08, G10, G12, G13, G14, LC01, LSC01)

MIT DC-15X (G01, G02, G03, G04, G05, G06, G09, G12, G13, G14, LC01, LSC01)

ARC-TRUPPLER



INHALT

- 7 ARC-Truppler-Miniaturen
- 7 runde 27mm-Basen
- 2 Befehlsmarker
- 3 Niederhalten-Marker
- 1 Wundenmarker
- 1 Zielmarker
- 1 Ausweichmarker
- 1 Bereitschaftsmarker
- 2 Energiemarker
- 1 Ionenmarker
- 1 Einheitenkarte „ARC-Truppler“
- 1 Einheitenkarte „ARC-Truppler – Stoßtrupp“
- 8 Aufwertungskarten
 - » 1 Echo
 - » 1 Fives
 - » 1 DC-15x-ARC-Truppler
 - » 1 Kletterkabel
 - » 2 JT-12-Jetpacks
 - » 1 EMP-„Droidenknacker“
 - » 1 Situationsbewusstsein

CREDITS

FANTASY FLIGHT GAMES

Expansion Design & Development: Alex Davy
with Luke Eddy
Producer: Calli Oliverius
Editing: Autumn Collier
Proofreading: Allan Kennedy and Chris Meyer
Miniatures Game Manager: John Shaffer
Expansion Graphic Design: Evan Simonet
Graphic Design Manager: Christopher Hosch
Cover Art: Alex Kim
Interior Art: Jacob Atienza, Quintin Gleim, David Hovey,
Alex Kim, Ignacio Bazan Lazcano, Halil Ural, and
Andreas Zafiratos
Art Direction: Crystal Chang and Preston Stone
Managing Art Director: Tony Bradt
Sculpting Manager: Derrick Fuchs
Sculpting Lead: Cory DeVore
Sculpting: Adam Martin
Part Design: Kevin Van Sloun
Quality Assurance Coordination: Andrew Janeba
and Zach Tewalthomas
Licensing Coordinators: Sherry Anisi and Zach Holmes
Director of Licensing: Simone Elliott
Production Management: Justin Anger and Jason Glawe
Visual Creative Director: Brian Schomburg
Senior Project Manager: John Franz-Wichlacz
Senior Manager of Product Development: Chris Gerber
Executive Game Designer: Nate French
Head of Studio: Andrew Navaro

LUCASFILM LIMITED

Licensing Approvals: Brian Merten

PLAYTESTERS

Joseph Albanese, Dale de Andrade, Jeff Arney, Scott Asbell, Nema Ashjae, Micheal Barry, Carl Bauer, John Brader, Scott Bradford, James Brett, Lee Burn, BushFacts, Jim Cartwright, Daniel Casslasy, Austin Catling, Seneca Catling, Gordon Chace, Kevin Connors, Chris Cook, Luke Cook, Graeme Cooper, Lee Dalton, Kris "Bunny" Davalos, Jason Dedrick, Joe DePinto, Chris Diede, Kyle Dornbos, Matt Dunn, Andrew Dursum, Simon Fox, Stephen Francik, Brendon Franz, Jeremy Gaudreau, Steve Gibb, Michael Gill, Daniel Glantz, Mark Goddard, John Griffin, Andrew Hall, Tanea Herbert, Dakota Hill, Michael Hollingsworth, Nate Holt, Darren Peter Hryniszak, David Iacona, Pete D. Irwin, Casey Jones, Kyle Jones, Thomas Kazmierczak, Luke Keanelly, Davis Kingsley, Matthew Kissh, Derek Knoll, Ian Lathem, David LeBlanc, Doug Lee, Felix Lie, David Light, Bob Lovizio, Daniel Lupo, Matan Lurey, J. Aloys Lutovsky, Peter Lyons, Steven MacLauchlan, Chuck Martinell, Jason Melius, Jeremy Miller, Stephen Mrozik, Nicholas Nelson, Thomas Norland, Chris O'Neal, Chuck Pearsall, LJ Peña, Dennis Perlstein, Dion Philbey, Chris Pye, Jason Reece, Eric Reynolds, John Roberts, Eric Roos, Raul Rosado, Seth Rourk, Nicholas Mark Scott, Daniel Simpson, Marion Sistena, Ryan Smith, Chris Stewart, Josh Strole, Sean Sundberg, Rick Veach, Nick Ward, Nathan Wilens, Andrew Wixon, and David Zelenka

DEUTSCHE AUSGABE

Redaktion: Marco Reinartz
Übersetzung: Christian Kox
Korrektur: Marco Reinartz und Susanne Kraft
Grafische Bearbeitung und Layout: Max Breidenbach und
Marco Reinartz
Unter Mitarbeit von: Christian Schepers

© & ™ Lucasfilm Ltd. Lucasfilm Ltd. Kein Teil dieses Produkts darf ohne ausdrückliche schriftliche Genehmigung verwendet werden. Gamegenic und das Gamegenic-Logo sind TM vom Gamegenic GmbH, Deutschland. Fantasy Flight Games und das FFG-Logo sind ® von Fantasy Flight Games. Spielmaterial kann von der Abbildung abweichen. Hergestellt in China.



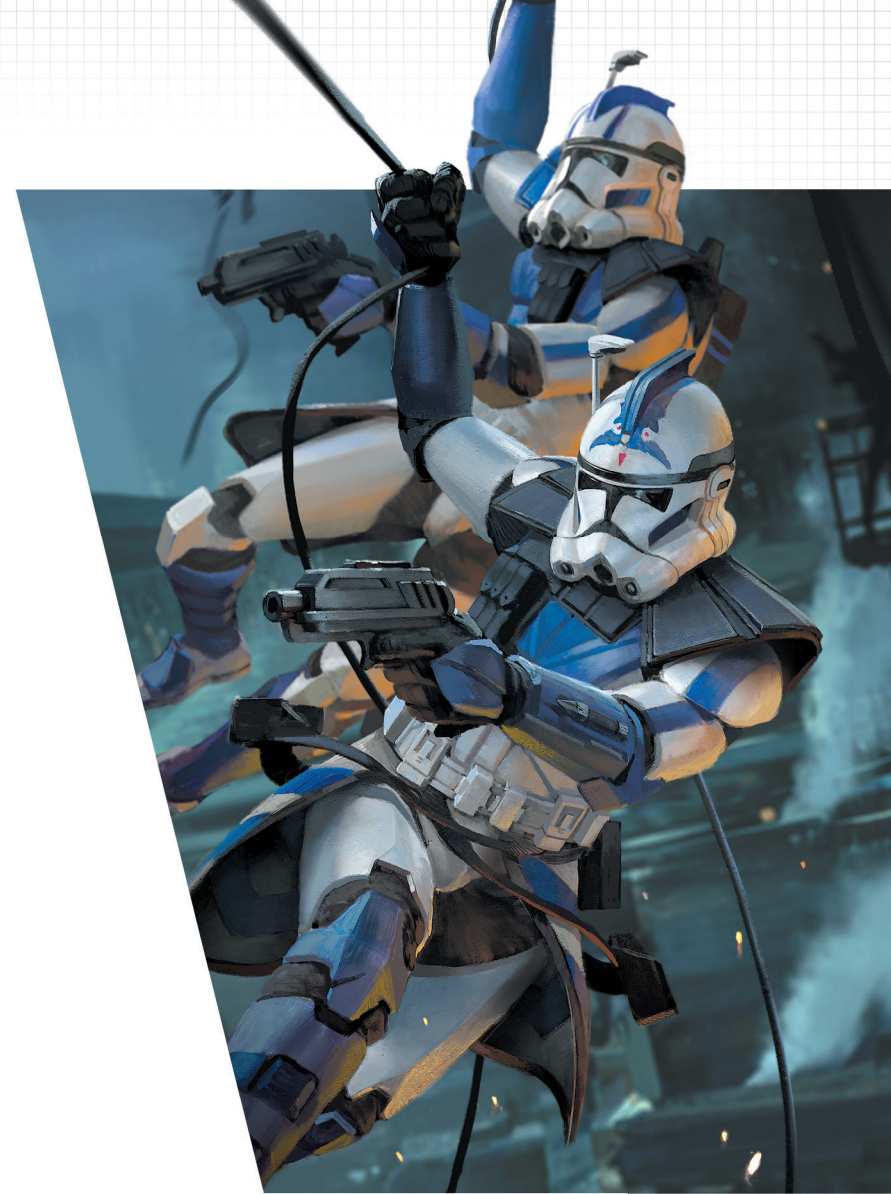
SPIELREGELN DIESER ERWEITERUNG

Der folgende Abschnitt enthält eine kurze Beschreibung der Regeln dieser Erweiterung. Die vollständigen Spielregeln befinden sich im Referenzhandbuch, erhältlich unter:

[WWW.ASMODEE.DE/SWLEGION](http://www.ASMODEE.DE/SWLEGION)

IMMUNITÄT: ABLENKEN – ABLENKEN kann nicht gegen dich verwendet werden.

WUNDSCHWELLENWERT – Auf manchen Aufwertungskarten ist zusätzlich ein Wundschwellenwert angegeben. Die entsprechenden Miniaturen verwenden diese Wundschwelle anstatt der Wundschwelle der Einheit, die mit ihnen ausgerüstet ist.



KEIN VOLLSTÄNDIGES SPIEL. ZUM SPIELEN WIRD EIN GRUNDSPIEL VON STAR WARS: LEGION BENÖTIGT.

SPIELREGELN ERHÄLTlich UNTER
WWW.ASMODEE.DE/SWLEGION

